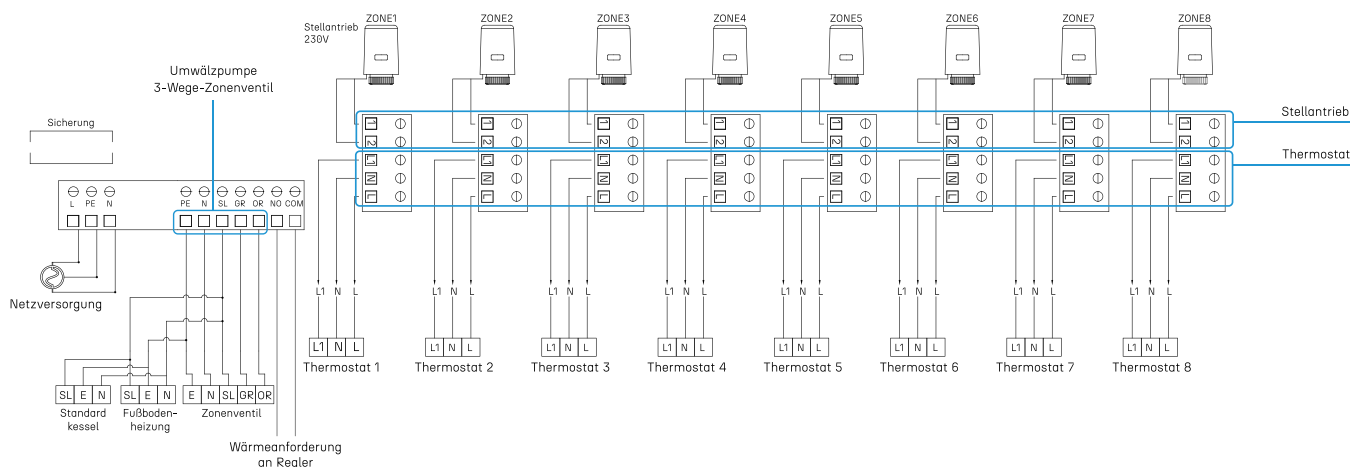
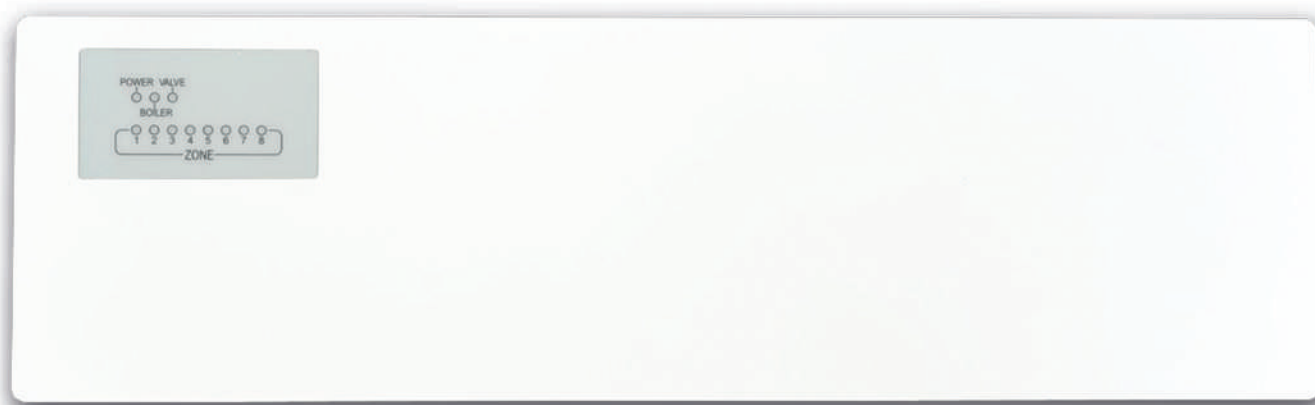


envirom Klima 8

Montage- und Betriebsanleitung





Innovativ, vertrauensvoll, erfahren

environgroup.de



Purpose

Die Kompetenz und die Begeisterung für gute Ideen und Lösungen, die unsere Gesellschaft im Bereich der Energiewende nach vorne bringen, ist ein starker Treiber von ENVIRON.

Smarte Lösungen für die gesellschaftliche Energieversorgung.



Vision

Unsere Vision umfasst, dass durch unsere Kompetenz, unsere Produkte und Leistungen eine Zukunft möglich wird, in der jeder mit Energie versorgt ist: günstig, qualitativ hochwertig, intelligent.

Eine Welt voll Energie durch smarte Lösungen.



Mission

Unsere Mission umfasst, dass wir mit unseren Produkten, unserer Kompetenz und unseren Werten der Gesellschaft bezahlbare, nachhaltige Lösungen zum Erzeugen, Speichern und Verwenden von Energie bereitstellen müssen.

**Smarte Energietechnik für alle entwickeln:
Bezahlbar. Ehrlich. Nachhaltig.**



e.



Wegweisende
Energielösungen für
jedes Zuhause.
Bezahlbar. Ehrlich.
Intelligent.



Service-Nummer
+49 7705 9769691
environgroup.de

environ Clima 8

Die intelligente Zentrale für präzise Flächenheizung

Der **environ Clima 8** ist der kabelgebundene Zentralregler für moderne, wassergeführte Flächen- und Fußbodenheizungen. Als intelligente Klemmleiste bildet er das Herzstück der Wärmeverteilung und sorgt dafür, dass Heizenergie exakt dort ankommt, wo sie tatsächlich benötigt wird – **präzise, effizient und zuverlässig**.

Ausgelegt als **8-Zonen-Regler**, ermöglicht der Environ Clima 8 den Anschluss von bis zu **acht Raumthermostaten** sowie die Ansteuerung der zugehörigen **thermischen Stellantriebe**. Jede Zone arbeitet unabhängig und bedarfsgerecht. So entstehen gleichmäßige Temperaturen, individuell regelbare Bereiche und ein spürbar höherer Komfort – bei gleichzeitig optimiertem Energieeinsatz.

Der Clima 8 übernimmt die **zentrale Steuerung der Wärmeverteilung innerhalb der Flächenheizung**. Er öffnet und schließt Heizkreise exakt nach Anforderung, schaltet Heizkreispumpen bedarfsgerecht ein und aus und stellt über potenzialfreie Kontakte die **Wärmeanforderung an übergeordnete Regelungen oder Wärmeerzeuger bereit**. Dadurch arbeitet das Heizsystem nur dann, wenn tatsächlich Wärme benötigt wird – effizient, systemschonend und intelligent.

Für den Einsatz in ganzheitlichen Heizsystemen ist der environ Clima 8 optimal vorbereitet: Er lässt sich nahtlos mit **witterungsgeführten Heizkreisreglern wie dem Clima 600, Clima 900 oder Clima 1000** kombinieren. So entsteht ein perfekt abgestimmtes Zusammenspiel aus intelligenter Wärmeerzeugung und präziser Zonenverteilung – von der Energiequelle bis in jede einzelne Zone.

Eine **übersichtliche LED-Statusanzeige** informiert jederzeit über den Betriebszustand der einzelnen Zonen sowie der angeschlossenen Ausgänge. Das erleichtert Installation, Inbetriebnahme, Kontrolle und Wartung erheblich und sorgt für maximale Transparenz im laufenden Betrieb.

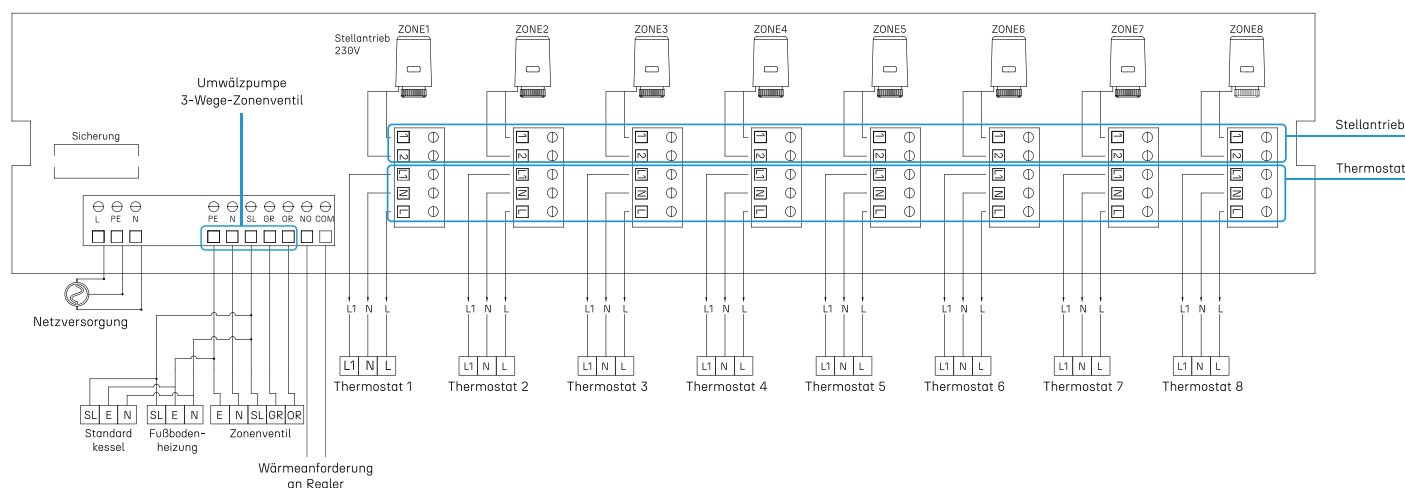
Ob im **Neubau** oder bei der **Modernisierung bestehender Flächen- und Fußbodenheizungssysteme**:

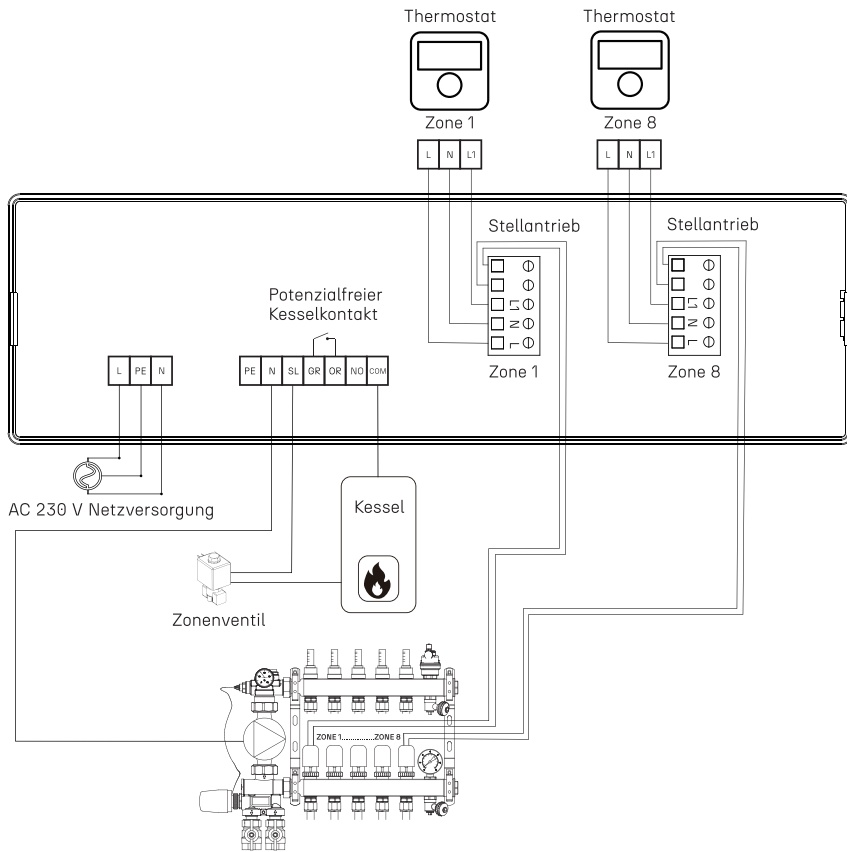
Der Environ Clima 8 bietet eine zukunftssichere, leistungsstarke und einfach zu integrierende Lösung für zeitgemäßen Heizkomfort.

environ Clima 8 – intelligente Wärmeverteilung. Zone für Zone.

Smarte Energie. Für alle.

Installations- und Anschlussplan



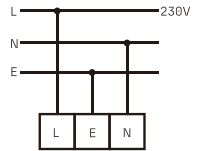


1

Stromversorgung

Die Versorgungsspannung des environ Clima 8 beträgt 95-240 V AC bei 50/60 Hz.

Die elektrische Installation ist als Dreileiter-Installation (L, N, PE) auszuführen und muss den geltenden nationalen und örtlichen elektrotechnischen Vorschriften sowie Normen entsprechen.



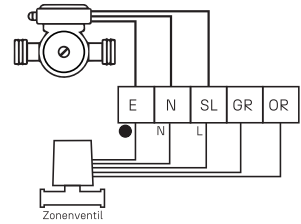
2

Anschluss Umwälzpumpe

Die Klemmen SL, E und N sind für den elektrischen Anschluss der Umwälzpumpe vorgesehen. Die Ansteuerung der Pumpe erfolgt bedarfsgerecht über den environ Clima 8.

Anschluss Zonenventil

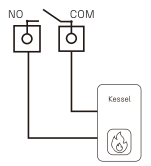
Die Klemmen E, N und SL sind für den elektrischen Anschluss eines Zonenventils vorgesehen. Das Zonenventil wird abhängig vom aktuellen Zonenbedarf automatisch angesteuert.



3

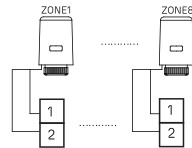
Anschluss Wärmeerzeuger

Die Klemmen NO und COM dienen zum Anschluss eines Wärmeerzeugers oder alternativen Kessels über einen potenzialfreien Schaltkontakt zur Übermittlung der Wärmeanforderung.



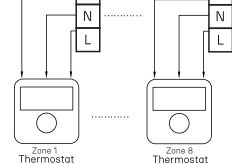
4

Stellantrieb



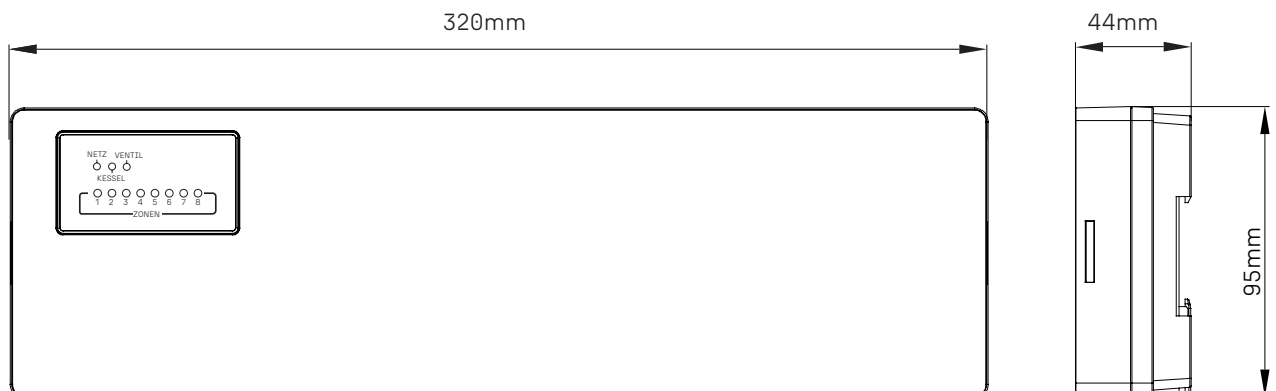
5

Thermostat



Technische Daten

Abmessungen:	320mm x 95mm x 44mm
Montageart:	Hutschienenmontage / Wandmontage
Spannungsversorgung:	AC 100-240V,50/60Hz
Max. Laststrom:	10(2) A (Nennsicherungsstrom: 2 A)
Anzahl der Zonen:	8
Anzahl der Stellantriebe je Zone:	1
Betriebstemperatur:	-20°C ~ 60°C
Farbe:	Weiß



Clima 8. Clima Control Connected. Clima 600.

Smarte Flächenheizung – perfekt abgestimmt.

Mit dem Environ Clima-System verschmelzen Raumkomfort, intelligente Regelung und witterungsgeführte Effizienz zu einer durchgängigen Lösung für moderne Flächen- und Fußbodenheizungen.

Die gewünschte Raumtemperatur wird bequem direkt am Clima Control Connected Digitalthermostat oder flexibel per App über das Smartphone eingestellt – egal, wo Sie sich gerade befinden. Der Thermostat erfasst kontinuierlich die tatsächliche Raumtemperatur und meldet den Bedarf präzise an die Clima 8 Zentrale.

Die Clima 8 steuert daraufhin exakt den zugehörigen Heizkreis: Der passende Stellantrieb öffnet, Wärme wird gezielt dorthin gebracht, wo sie wirklich benötigt wird. Bis zu acht Räume lassen sich so individuell und unabhängig voneinander regeln – effizient, komfortabel und übersichtlich.

Sobald ein Heizbedarf besteht, übernimmt die Clima 600 die zentrale Aufgabe: Sie regelt den Heizkreis witterungsgeführt, steuert Mischer und Pumpe und stellt genau die Vorlauftemperatur bereit, die für den aktuellen Bedarf notwendig ist – nicht mehr und nicht weniger. Das Ergebnis: maximale Effizienz bei konstantem Wohlfühlklima.

Sobald der letzte Raum seine Wunschtemperatur erreicht hat, erkennt das System automatisch den fehlenden Bedarf. Die Clima 600 schließt den Mischer, schaltet die Pumpe ab und versetzt das System in den energiesparenden Ruhezustand.

Clima denkt mit. Raum für Raum.

Für mehr Komfort, weniger Energieverbrauch und eine Heizungsregelung, die einfach funktioniert.

Environ Clima – Smarte Energie. Für alle.



Clima Control
Connect Digital



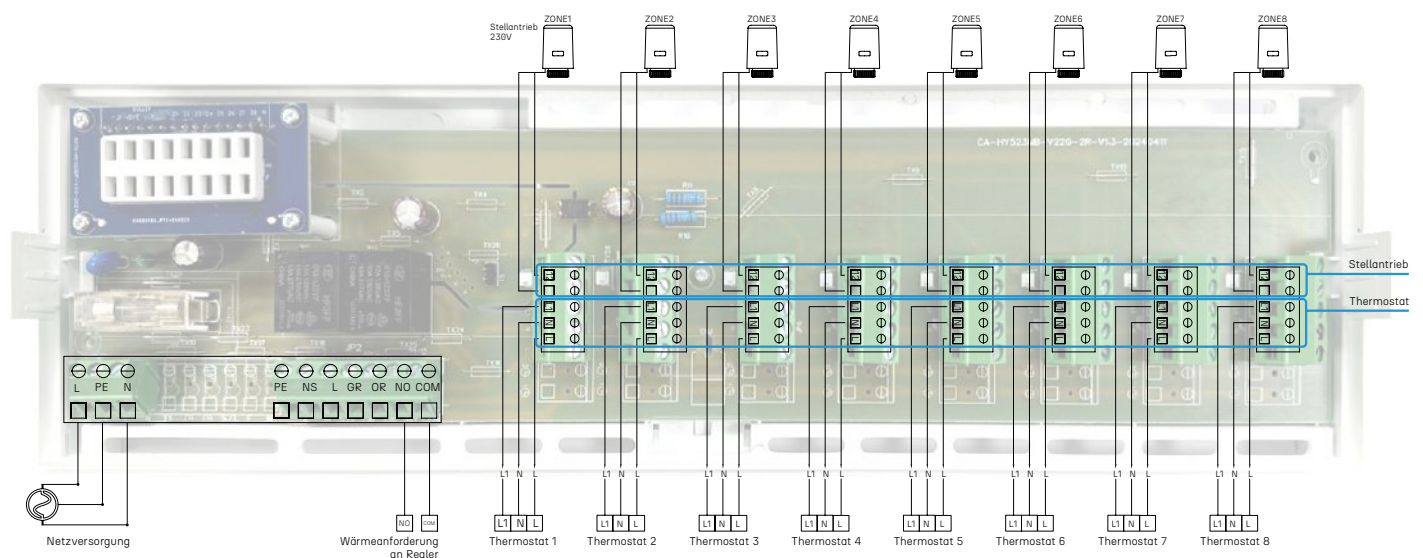
Clima 600

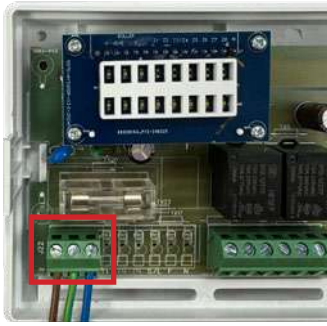


OptiFlow

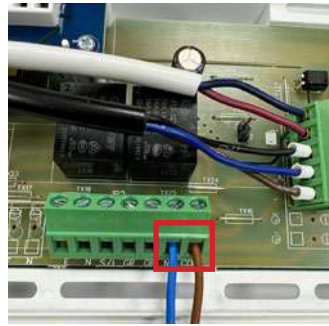


Smart Life App

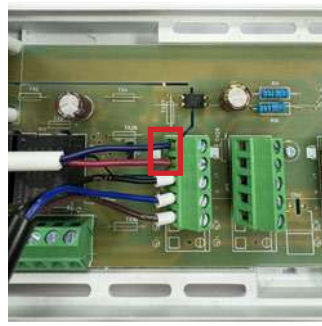




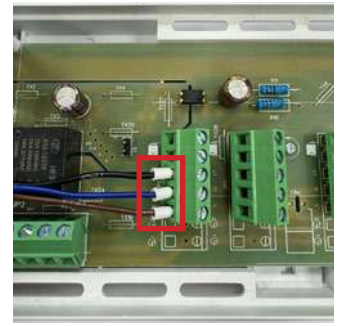
Spannungsversorgung



Wärmeanforderung an Regler



Anschluß OptiFlow Stellantrieb



Anschluß Clima Control Connect



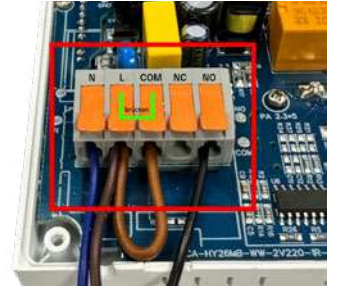
Clima Control Connect Digital



Clima 600

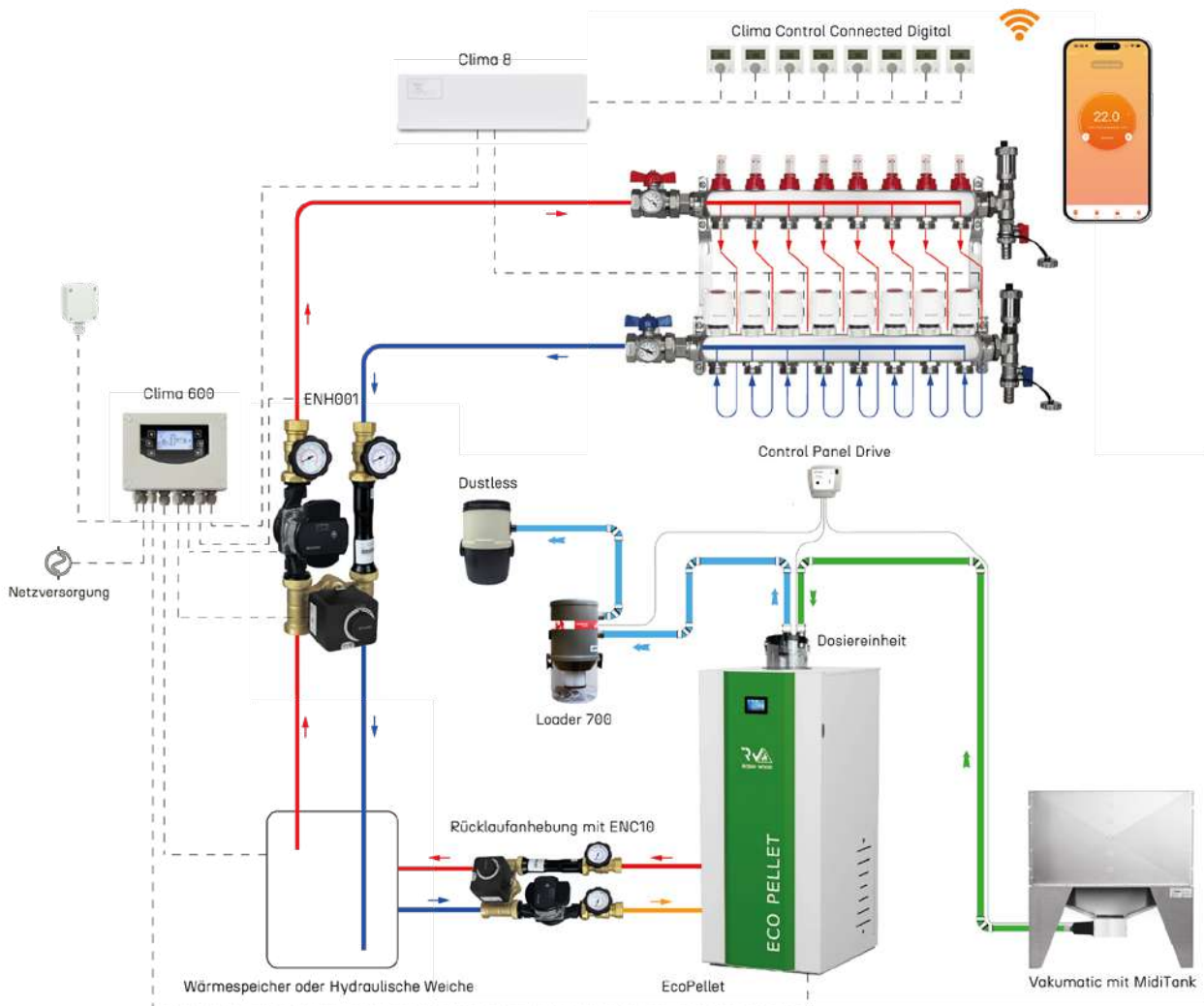


OptiFlow



Clima Control Connect Digital

Anschlussbeispiel Clima 8



environ Clima 8 + Clima Control Connect Digital + ENM059

Smarte Flächenheizung – einfach definiert.

Mit dem Environ Festwertregelset ENM059 wird effiziente Flächen- und Fußbodenheizung bewusst einfach gehalten. Eine Lösung für alle Anwendungen, bei denen eine konstante, manuell definierte Vorlauftemperatur gewünscht ist – zuverlässig, übersichtlich und praxisnah.

Die gewünschte Vorlauftemperatur für die Fußbodenheizung wird direkt am Festwertregelset ENM059 eingestellt. Der Regler entnimmt die vorhandene Wärme aus einer hydraulischen Weiche oder einem Pufferspeicher und stellt der Flächenheizung exakt den vordefinierten Temperaturwert zur Verfügung.

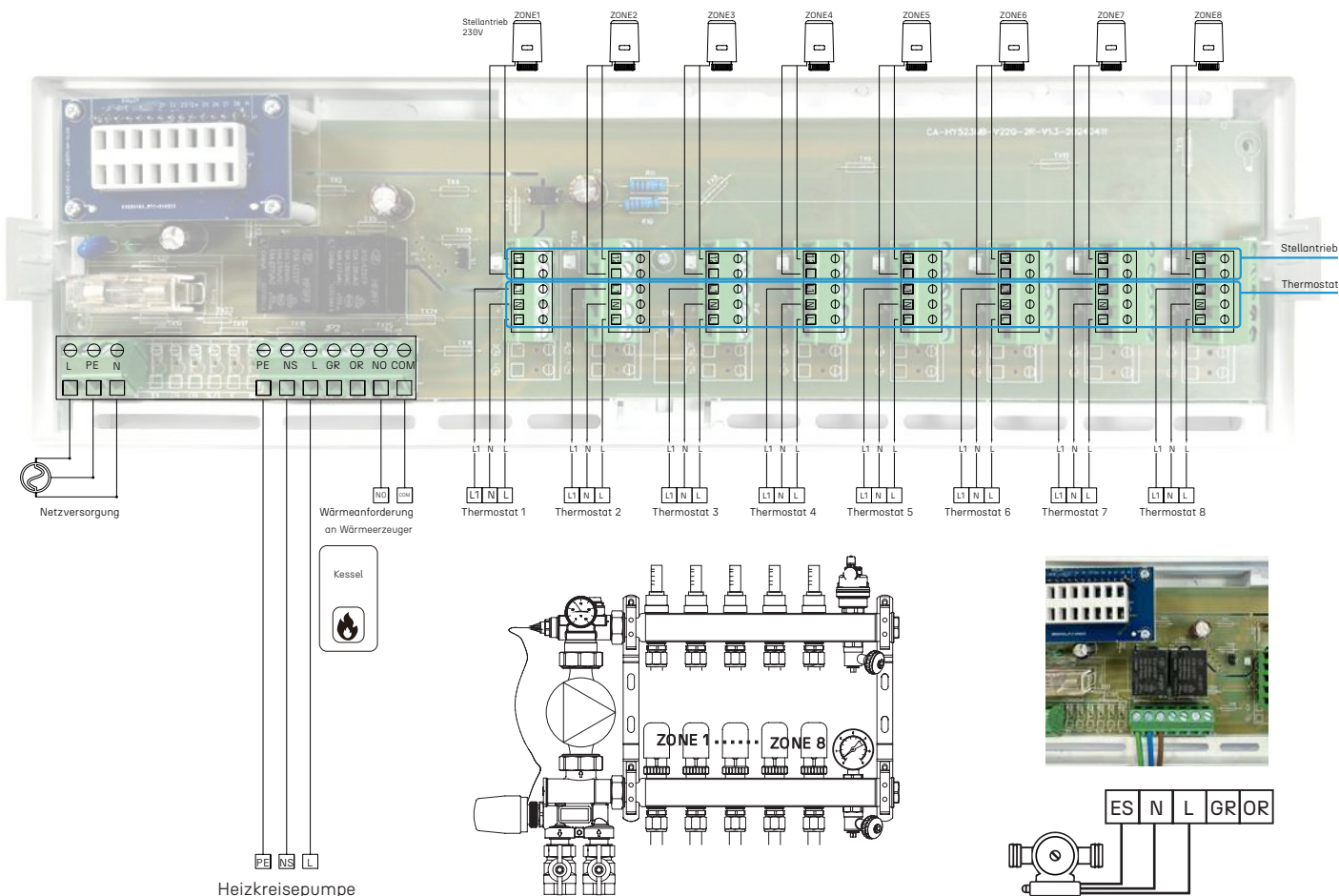
Über den Clima 8 Flächenheizungsregler erfolgt – wie gewohnt – die komfortable Einzelraumregelung. Die angeschlossenen Raumthermostate erfassen den jeweiligen Raumbedarf und öffnen gezielt die zugehörigen Heizkreise. So wird Wärme genau dort abgegeben, wo sie benötigt wird – in bis zu acht Räumen, individuell und unabhängig voneinander.

Zusätzlich übernimmt der Clima 8 in dieser Systemkonfiguration die Steuerung der Heizkreispumpe. Besteht in mindestens einem Raum Heizbedarf, wird die Pumpe automatisch eingeschaltet. Sobald der letzte Raumthermostat seine Solltemperatur erreicht und keinen weiteren Bedarf meldet, schließt der Clima 8 alle Heizkreise und schaltet die Pumpe zuverlässig ab.

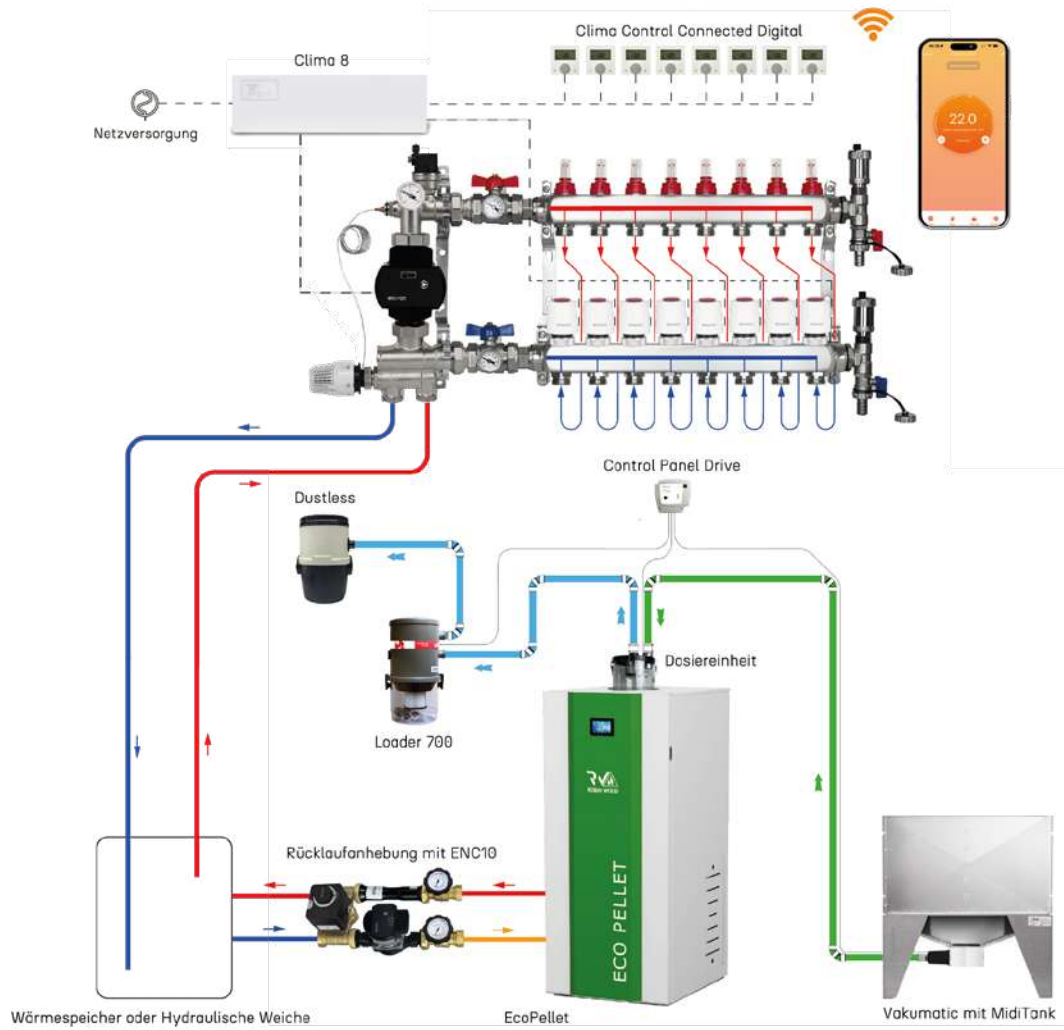
Das Festwertregelset ENM059 sorgt dabei für eine gleichbleibende, sichere Vorlauftemperatur für die Fußbodenheizung – unabhängig von Außentemperatur oder Heizkennlinie. Die Regelung erfolgt bewusst nicht witterungsgeführt, sondern folgt einem klar definierten, manuell einstellbaren Wert. Ideal für gemischte Heizsysteme, Bestandsanlagen oder Anwendungen mit stabiler Wärmeerzeugung.

ENM059 – reduziert auf das Wesentliche.
Für klare Temperaturen, stabile Systeme und Flächenheizung mit System.

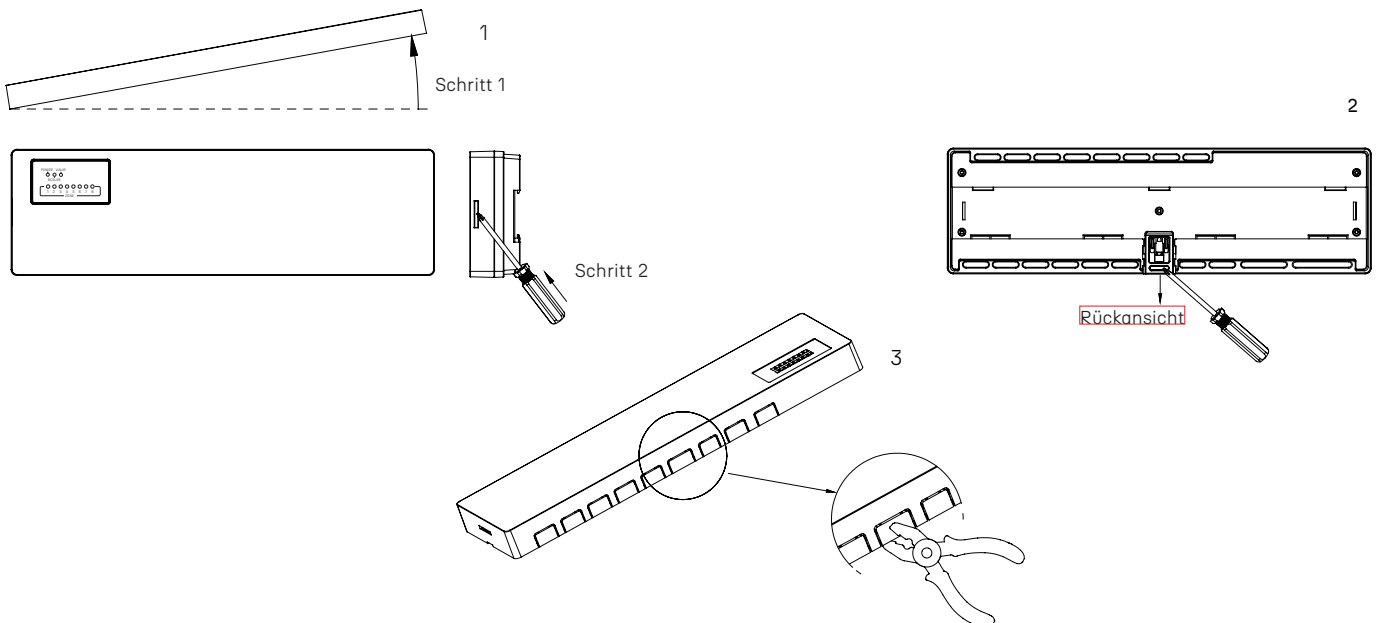
Environ Clima – Smarte Energie. Für alle.



Anschlussbeispiel Clima 8



Installation



Merkmale

- Der Environ Clima 8 ermöglicht den Anschluss von bis zu acht Raumthermostaten zur Regelung von acht unabhängig arbeitenden Zonen. Jede Zone steuert dabei einen oder mehrere thermische Stellantriebe eines Heizkreises.
- Der Clima 8 verfügt über Schaltausgänge zur Ansteuerung thermischer Stellantriebe sowie über potentialfreie Ausgänge zur Freigabe von Wärmeerzeugern, Heizkesseln oder Ventilen, abhängig von der jeweiligen Systemkonfiguration.
- Integrierte Status-LEDs zeigen übersichtlich den aktuellen Betriebs- und Schaltzustand der einzelnen Ausgänge an und ermöglichen eine schnelle Funktionskontrolle während Inbetriebnahme und Betrieb.

Sicherheits- und Konformitätshinweise (CE)

- Der Anschlusskasten darf nur bestimmungsgemäß und gemäß den Angaben dieser Montage- und Bedienungsanleitung verwendet werden. Eine nicht bestimmungsgemäße Verwendung kann zu Gefährdungen von Personen sowie zu Sachschäden führen.
- Vor Beginn jeglicher Installations-, Wartungs-, Reinigungs- oder Reparaturarbeiten ist die Spannungsversorgung am Hauptanschlusspunkt vollständig zu trennen.
- Die Spannungsfreiheit ist durch Entfernen der Sicherung oder durch Abschalten des Leitungsschutzschalters (Stellung AUS / OFF) sicherzustellen.
- Die Installation, Inbetriebnahme sowie alle elektrischen Anschlussarbeiten dürfen ausschließlich durch eine qualifizierte Elektrofachkraft gemäß den jeweils geltenden nationalen Vorschriften durchgeführt werden.
- Sämtliche Verdrahtungs- und Anschlussarbeiten müssen den geltenden nationalen und europäischen Richtlinien, Gesetzen und Normen entsprechen, insbesondere den einschlägigen DIN-, EN-, VDE- sowie elektrotechnischen Sicherheitsvorschriften.
- Der Anschlusskasten darf nur in technisch einwandfreiem Zustand betrieben werden. Beschädigte oder fehlerhafte Komponenten sind unverzüglich außer Betrieb zu nehmen und fachgerecht zu ersetzen.
- Bei Funktionsstörungen sind zunächst die elektrische Verdrahtung, Anschlussklemmen sowie die eingesetzten Sicherungen zu überprüfen. Reparaturen dürfen nur durch eine qualifizierte Fachkraft erfolgen.
- Der Anschlusskasten darf nur in den vorgesehenen Umgebungsbedingungen betrieben werden (z. B. trockene Innenräume), sofern in den technischen Daten keine abweichenden Angaben gemacht werden.
- Vor dem Schließen des Anschlusskastens ist sicherzustellen, dass alle Leitungen ordnungsgemäß angeschlossen, Klemmen fest angezogen und keine spannungsführenden Teile frei zugänglich sind.
- Veränderungen, Umbauten oder Modifikationen am Anschlusskasten, die nicht ausdrücklich vom Hersteller freigegeben sind, führen zum Erlöschen der CE-Konformität sowie sämtlicher Gewährleistungs- und Haftungsansprüche.

Ausgangs- und Statusanzeigen

1. Elektrische Anschlüsse und Klemmenbelegung

Netzversorgung

- Stromversorgung: 100–240 VAC, 50/60 Hz
- Absicherung: max. 10 A

Zonenanschlüsse (ZONE 1–8)

- Anschluss für Raumthermostate oder thermische Stellantriebe
- Jede Zone steuert einen eigenen Ausgang

Klemmenbezeichnungen

- L – Phase (Außenleiter)
- N – Neutralleiter
- L1 – Lastleiter / geschalteter Leiter (Ausgang)
- PE – Schutzleiter

Pumpenausgang

- PUMP (SL/N) – geschalteter Ausgang zur Ansteuerung einer Heizkreispumpe
- Max. Schaltstrom: 1 A

Wärmeanforderung / Zonenventil

- BOILER / Zonenventil (GR/OR) – potenzialfreier Schaltausgang zur Freigabe eines Wärmeerzeugers oder Zonenventils
- Max. Schaltleistung: 1 A / 250 VAC
- Kontaktart: potentialfrei

2. LED-Statusanzeigen

Versorgungsanzeige


-  Die weiße LED leuchtet dauerhaft, sobald die Netzversorgung anliegt.

Zonenstatusanzeige



- Für jede Zone (1–8) ist eine eigene weiße LED vorhanden.
- Die jeweilige LED leuchtet, sobald der zugehörige Zonenausgang aktiv ist (Ansteuerung eines Stellantriebs).

Signalanzeige Wärmeanforderung

-  Die grüne LED signalisiert eine aktive Wärmeanforderung über den potenzialfreien Ausgang.
- Sie leuchtet, sobald ein Wärmeerzeuger bzw. ein Zonenventil freigegeben ist.

Einschaltverzögerung

- Sind alle Zonen deaktiviert und wird anschließend mindestens eine Zone erneut aktiviert, erfolgt die Freigabe des Wärmeerzeugers zeitverzögert nach ca. 2–4 Minuten.
- Diese Verzögerung dient dem Schutz des Systems und verhindert unnötige Taktungen.

Die LED-Anzeigen ermöglichen eine schnelle visuelle Kontrolle des Betriebszustands während der Inbetriebnahme, Wartung und im laufenden Betrieb.



ENVIRON Energie- und Umwelttechnik GmbH & Co. KG
Robert-Bosch-Straße 9 – 78048 Villingen-Schwenningen

info@environgroup.de
www.environgroup.de

+49 7705 9769691

Smarte Energie. Für Alle.